





BMW K 1200 R

Schutzbügel Montagehinweise

Alle vom Motorrad gelösten Schrauben sind gemäß Herstellerangaben wieder zu montieren, oder mit von SW-MOTECH gelieferten Schrauben zu ersetzen. Falls nicht anderweitig definiert, diese Schrauben nach Tabelle anziehen.

M6	9,6 Nm
M8	23 Nm
M10	46 Nm

Gegebenenfalls Schrauben mit flüssiger Schraubensicherung einkleben.

Prüfen Sie nach 50km alle Verbindungen auf festen Sitz.

Crash Bar Mounting Instructions

SW-MOTECH products should be installed by a qualified, experienced motorcycle technician. If you are unsure of your ability to properly install a product, please have the product installed by your local motorcycle dealer. SW-MOTECH takes no responsibility for damages caused by improper installation.

All screws, bolts and nuts, including all replacement hardware provided by SW-MOTECH, should be tightened to the torque specified in the OEM maintenance manual for your motorcycle. If no torque specifications are provided in the OEM maintenance manual, the following torques may be used:

M6	9,6 Nm
M8	23 Nm
M10	46 Nm

All screws, bolts and nuts should be checked after driving the first 50 km to ensure that all are tightened to the proper torque.

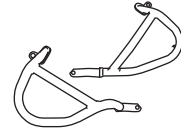
Medium strength liquid thread-locker (i.e., "Loctite") should be used to secure all screws, bolts and nuts.

SW-MOTECH GmbH & Co. KG
Bahnhofstrasse 44d
35282 Rauschenberg
-Germany-

Tel.: ++ 49 (0) 6425 816 800
Fax: ++ 49 (0) 6425 816 810

www.sw-motech.com

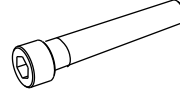
1 **Schutzbügel**
Crash Bar



SBL.07.413.901/902

Anzahl/ Pcs. 2 (L/R)

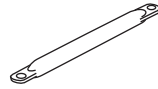
5 **Innensechskant-
schraube**
Hexagon Socket
Screw



M10 x 70 DIN 912

Anzahl/ Pcs. 4

2 **Querstrebe**
Cross Beam

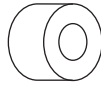


schwarz/silber

SBL.06.120.003

Anzahl/ Pcs. 1

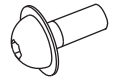
6 **Distanzbuchse**
Spacer



Da:20 Di: 10,5 h:23

Anzahl/ Pcs. 1

3 **Linienkopfschraube**
Lenshead Screw




schwarz/silber

M6 x 16 DIN 7380

Anzahl/ Pcs. 2


7 **Distanzbuchse**
Spacer



Da:18 Di: 10,5 h:30

Anzahl/ Pcs. 1

4 **Mutter mit Bund**
Locking Nut




schwarz/silber

M6 DIN 6927

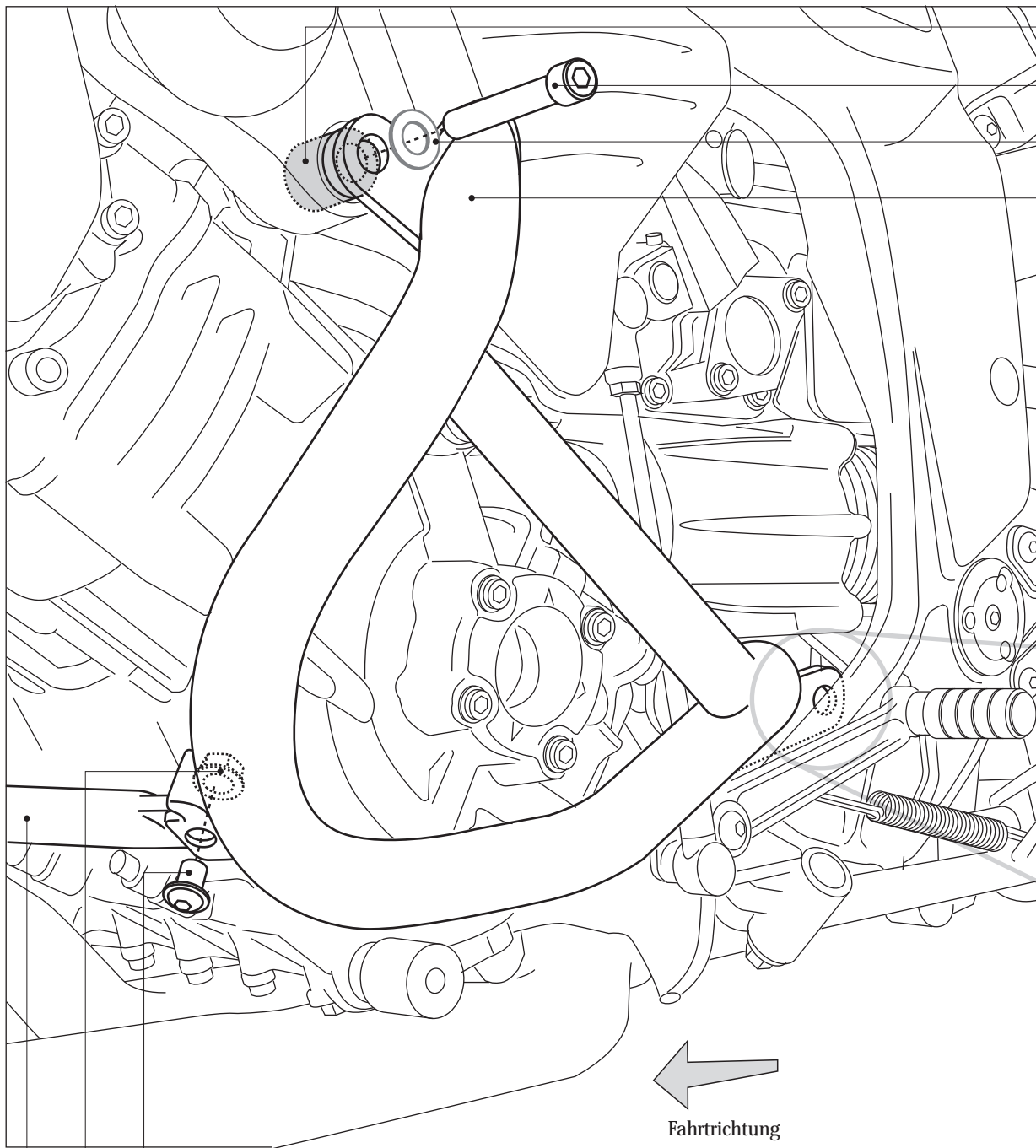
Anzahl/ Pcs. 2

8 **Distanzbuchse**
Spacer



Da:18 Di: 10,5 h:17

Anzahl/ Pcs. 2

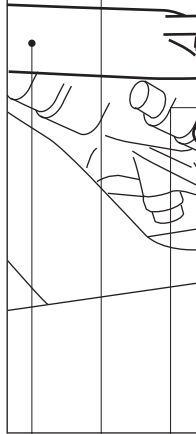


7

5

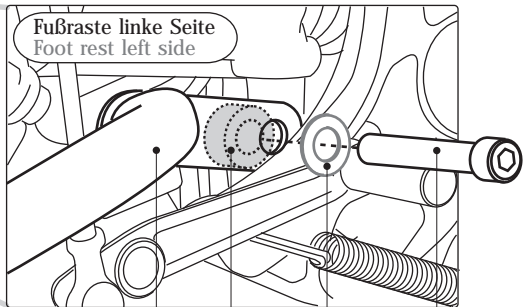
! Original Unterlegscheibe verwenden.
! Use original washer.

1



2 4 3

←
Fahrtrichtung
Driving direction



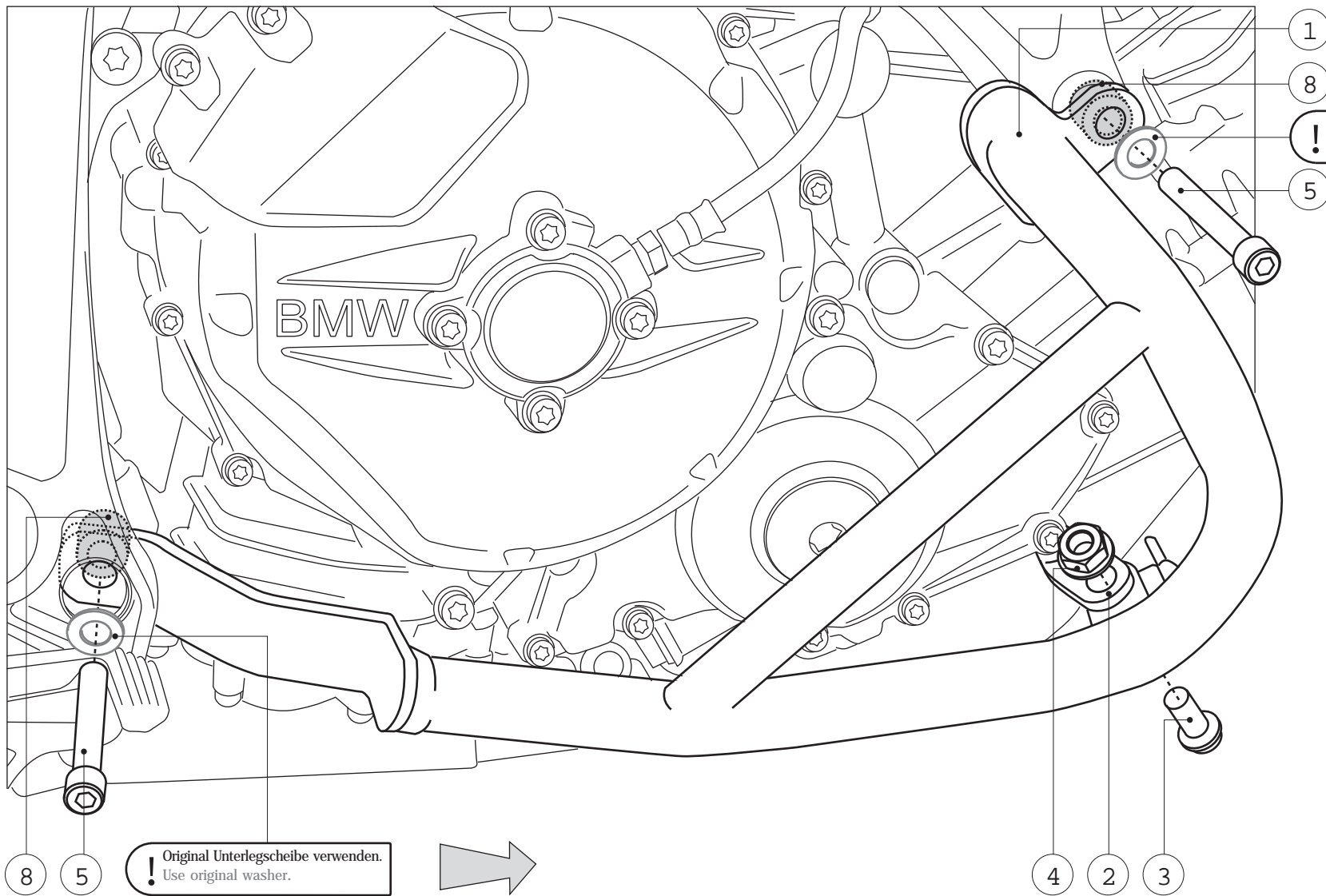
Fußraste linke Seite
Foot rest left side

1

6

5

! Original Unterlegscheibe verwenden.
! Use original washer.



1

8

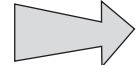
! Original Unterlegscheibe verwenden.
Use original washer.

5

! Original Unterlegscheibe verwenden.
Use original washer.

8

5



Fahrtrichtung
Driving direction

4

2

3