

GPS-Halter BMW R 1100 GS / R 1150 GS
Cockpit GPS-Mount BMW R 1100 GS / R 1150 GS

Montagehinweise

Alle vom Motorrad gelösten Schrauben sind gemäß Herstellerangaben wieder zu montieren, oder mit von SW-MOTECH gelieferten Schrauben zu ersetzen. Falls nicht anderweitig definiert, diese Schrauben nach Tabelle anziehen.

M6	9,6 Nm
M8	23 Nm

Gegebenenfalls Schrauben mit flüssiger Schraubensicherung einkleben.

Prüfen Sie nach 50 km alle Verbindungen auf festen Sitz.

SW-MOTECH GmbH & Co. KG
Bahnhofstrasse 44d
35282 Rauschenberg
-Germany-

Tel.: ++ 49 (0) 6425 816 800
Fax: ++ 49 (0) 6425 816 810

www.sw-motech.com

Mounting Instructions

SW-MOTECH products should be installed by a qualified, experienced motorcycle technician. If you are unsure of your ability to properly install a product, please have the product installed by your local motorcycle dealer. SW Motech takes no responsibility for damages caused by improper installation.


All screws, bolts and nuts, including all replacement hardware provided by SW-MOTECH, should be tightened to the torque specified in the OEM maintenance manual for your motorcycle. If no torque specifications are provided in the OEM maintenance manual, the following torques may be used:

M6	9,6 Nm
M8	23 Nm

All screws, bolts and nuts should be checked after driving the first 50 km to ensure that all are tightened to the proper torque.

Medium strength liquid thread-locker (i.e., "Loctite") should be used to secure all screws, bolts and nuts.

1 **Unteres Trägerblech**
Lower Bracket



GPS.07.447.001 00

Anzahl/ Pcs. 1

2 **GPS-Trägerblech**
GPS-Bracket



GPS.00.085.002 03

Anzahl/ Pcs. 1

3 **Linsenkopfschraube**
Lenshead Screw



schwarz/black

M6 x 12 ISO 7380

Anzahl/ Pcs. 2

4 **Sperzahnscheibe**
Teeth Lock Washer



schwarz/black

A 6,4 DIN 6797

Anzahl/ Pcs. 2

5 **Innensechskant-
schraube**
Hexagon Socket Screw




schwarz/black
Festigkeitsklasse 10.9

M8 x 45 DIN 912

Anzahl/ Pcs. 4

6 **Unterlegscheibe**
Washer



schwarz/black

A 8,4 DIN 125

Anzahl/ Pcs. 4

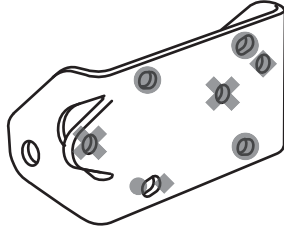
7 **Distanzbuchse**
Spacer



Da:14 Di:8,4 h:12

Anzahl/ Pcs. 4

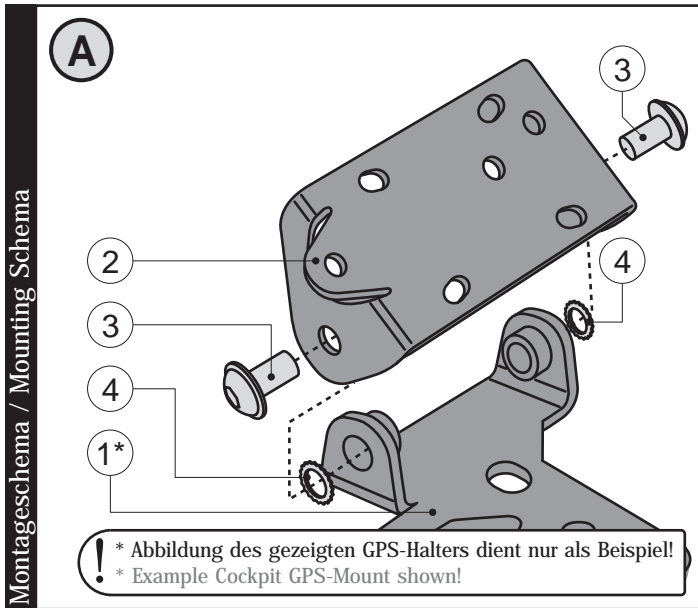
Anbaupunkte für GPS-Einheiten, Taschen und Halter
Fixing points for GPS-units, bags and cradles



- ✕ = Anbaupunkte für RAM-Halter GARMIN Street Pilot Serie 2610 - 2820
Fixing points for RAM cradle for GARMIN Street Pilot serie 2610 - 2820
- = Anbaupunkte für TOMTOM Rider und GARMIN Zumo, PDA Bags und GPS Bag
Fixing points for TOMTOM Rider and GARMIN Zumo, PDA Bags and GPS Bag
- ◆ = Anbaupunkte für RAM-Halter GARMIN Quest Serie
Fixing points for RAM cradle for GARMIN Quest series



! Die Zähne der Sperrzahnscheiben (4) müssen bei der Montage nach außen zeigen, um ein Verrutschen des GPS-Trägerblech (2) zu vermeiden.
The serrated side of the teeth lock washers (4) must face outward in order to prevent slipping of the GPS-bracket (2).



Anbaupunkte / Fixing Points

INFORMATION

ACHTUNG: Wird der GPS-Halter (GPS.07.447.100) zusammen mit einer SW-MOTECH Lenkererhöhung montiert, ist es notwendig, die zur Montage am Motorrad benötigten Schrauben durch längere Schrauben zu ersetzen. Die für Ihre Lenkererhöhung passende Schraubenlänge entnehmen Sie bitte der Tabelle (Schrauben über die Mailorder erhältlich):

Lenkererhöhung 20 mm	>	M8 x 65 DIN 912 F 10.9
Lenkererhöhung 25 mm	>	M8 x 70 DIN 912 F 10.9
Lenkererhöhung 30 mm	>	M8 x 75 DIN 912 F 10.9

ATTENTION: if the Cockpit GPS-Mount (GPS.07.447.100) would be mounted together with a SW-MOTECH handle bar riser, it is necessary to use longer screws for mounting. The length of the screws for your handle bar riser you can find in this table (screws available):

Handle Bar Riser 20 mm	>	M8 x 65 DIN 912 F 10.9
Handle Bar Riser 25 mm	>	M8 x 70 DIN 912 F 10.9
Handle Bar Riser 30 mm	>	M8 x 75 DIN 912 F 10.9

