



QUICK-LOCK EVO-Träger QUICK-LOCK EVO-Carrier

Montagehinweise

Fahren Sie nicht ohne Koffer mit montierten Seitenplatten. Wenn sie ohne Gepäck fahren, Seitenplatten demontieren.

Alle vom Motorrad gelösten Schrauben sind gemäß Herstellerangaben wieder zu montieren, oder mit von SW-MOTECH gelieferten Schrauben zu ersetzen. Falls nicht anderweitig definiert, diese Schrauben nach Tabelle anziehen.

M6	9,6 Nm
M8	23 Nm

Gegebenenfalls Schrauben mit flüssiger Schraubensicherung einkleben.

Prüfen Sie nach 50 km alle Verbindungen auf festen Sitz.

Max. Zuladung 5 Kg pro Koffer.

SW-MOTECH GmbH & Co. KG
Bahnhofstrasse 44d
35282 Rauschenberg
-Germany-

Tel.: ++ 49 (0) 6425 816 800
Fax: ++ 49 (0) 6425 816 810

www.sw-motech.com

KFT.01.464.200
Revision: 00

HONDA XL 700 V HONDA XL 700 V

Mounting Instructions

German safety regulations require that no metal edge with a radius of less than 2.5mm be exposed while driving a motorcycle. Because Quick-Lock sidecase racks have edges with a radius of less than 2.5mm, Quick-Lock sidecase racks should not be used when luggage is not attached to them.

SW-MOTECH products should be installed by a qualified, experienced motorcycle technician. If you are unsure of your ability to properly install a product, please have the product installed by your local motorcycle dealer. SW Motech takes no responsibility for damages caused by improper installation.

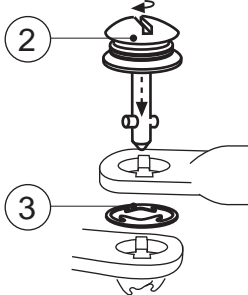
All screws, bolts and nuts, including all replacement hardware provided by SW-MOTECH, should be tightened to the torque specified in the OEM maintenance manual for your motorcycle. If no torque specifications are provided in the OEM maintenance manual, the following torques may be used:

M6	9,6 Nm
M8	23 Nm

All screws, bolts and nuts should be checked after driving the first 50 km to ensure that all are tightened to the proper torque.

Medium strength liquid thread-locker (i.e., "Loctite") should be used to secure all screws, bolts and nuts.

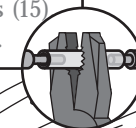
Max. Load 5 Kg (11 lbs) per case.

!  Zur Demontage des QUICK-LOCK-Koffertträgers einfach mit einer Münze oder eine Schraubendreher die Schnellverbinder lösen und Seitenträger entfernen!

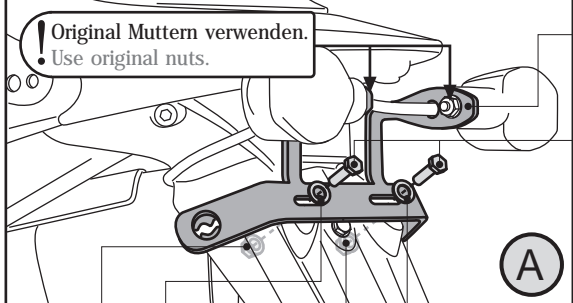
Use a coin or a screwdriver to detach the quick fasteners of the QUICK-LOCK side carriers. Then remove the side carriers.

! Achtung: Blinkerkabel muss verlängert werden. Nutzen Sie dazu das mitgelieferte Verlängerungskabel (14) und die Kabelverbinder (15). Kabelverbinder (15) wie gezeigt benutzen.

Attention: use to extend the blinker-cable the included cable (14) and cable connectors (15). Use the cable connectors as shown (15).



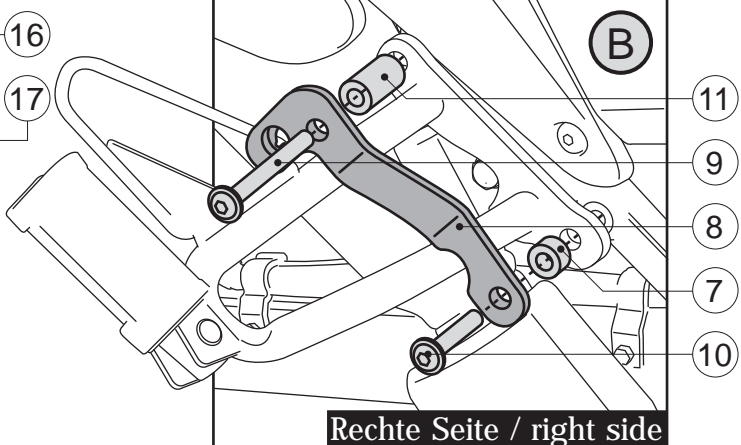
! Original Muttern verwenden. Use original nuts.



16 17

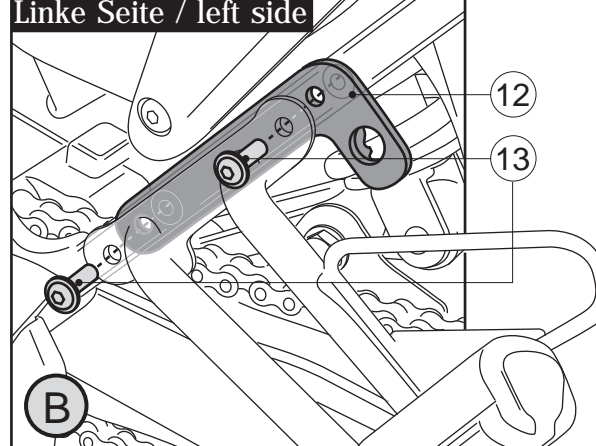
1 19 18 19 18

Rechte Seite / right side



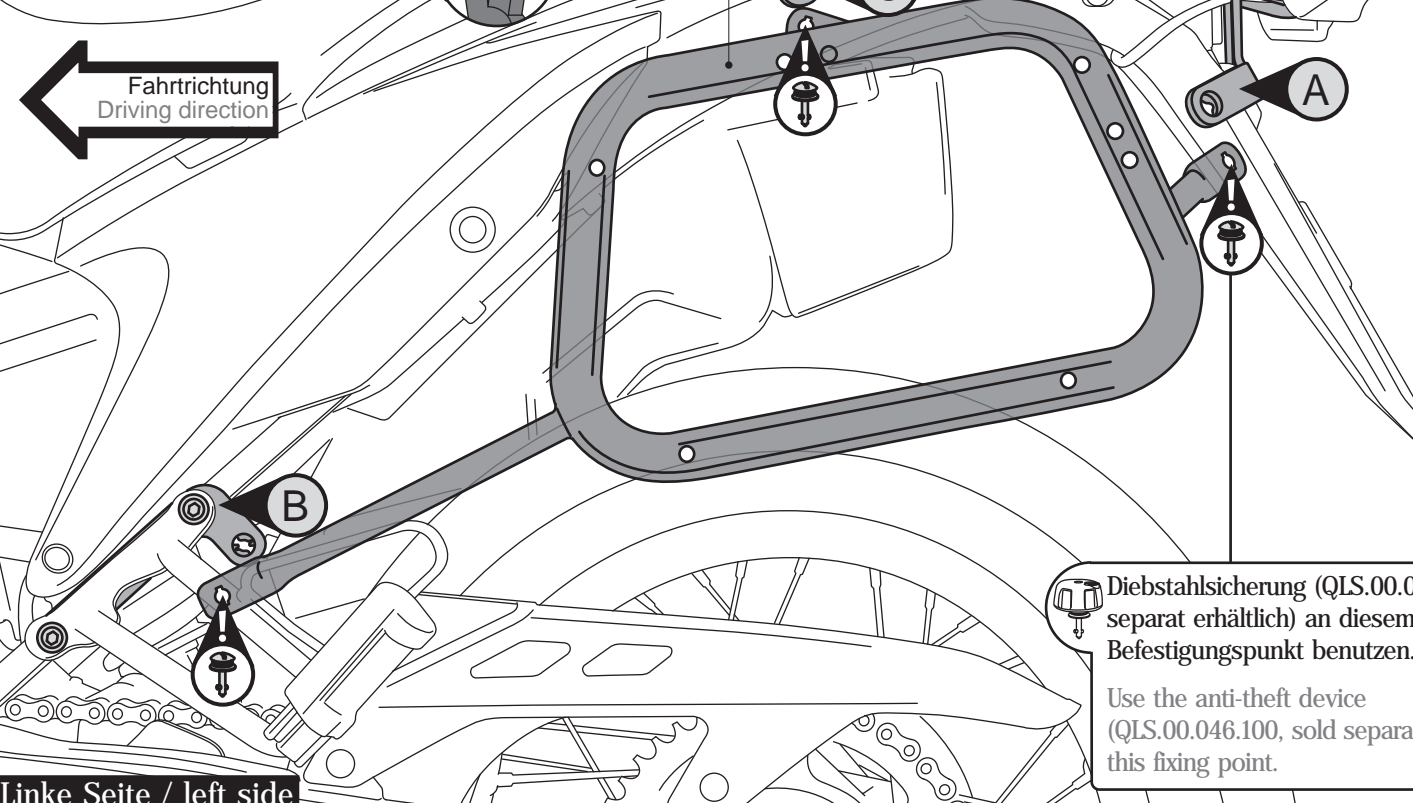
11 9 8 7 10

Linke Seite / left side



12 13


Fahrtrichtung / Driving direction ←



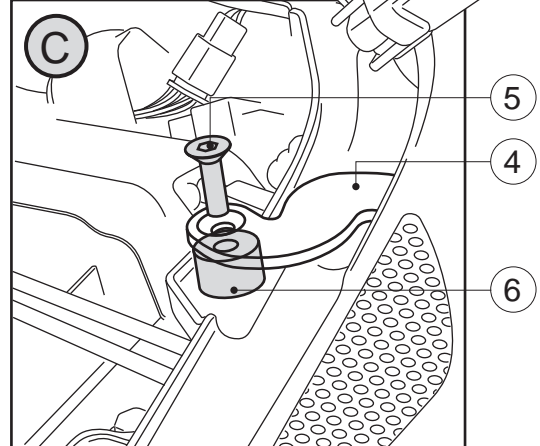
A B C

! Diebstahlsicherung (QLS.00.046.100, separat erhältlich) an diesem Befestigungspunkt benutzen.

Use the anti-theft device (QLS.00.046.100, sold separately) on this fixing point.



Linke Seite / left side



5 4 6

Linke Seite / left side

1 EVO-Träger
EVO-Carrier



KFT.01.464.961/962 00

Anzahl/ Pcs. 2 (L/R)

4 Befestigungsblech
Fixing Lug



KFT.01.464.001 00

Anzahl/ Pcs. 2 (L/R)

8 Befestigungsblech
rechte Seite
Fixing Lug Right Side



KFT.01.464.002 00

Anzahl/ Pcs. 1

12 Befestigungsblech
linke Seite
Fixing Lug Left Side



KFT.01.464.004 00

Anzahl/ Pcs. 1

16 Querverbinder
Cross Girder



KFT.01.464.003 00

Anzahl/ Pcs. 1

2 Schnellverschluss
Quick Fastener



CAM.2312S21-12AHNV

Anzahl/ Pcs. 6

5 Senkkopfschraube
Countersunk Screw



M8 x 45 DIN 7991

Anzahl/ Pcs. 2

9 Linsenkopfschraube
Lenshead Screw



schwarz/black

M8 x 70 ISO 7380

Anzahl/ Pcs. 1

13 Linsenkopfschraube
Lenshead Screw



schwarz/black

M8 x 25 ISO 7380

Anzahl/ Pcs. 2

17 Sechskantschraube
Hexagon Screw



M6 x 20 DIN 933

Anzahl/ Pcs. 2

3 Sicherungsring
Retaining Ring



CAM.2312S10-1BP

Anzahl/ Pcs. 6

6 Distanzbuchse
Spacer



Da:25 Di:8,4 h:15

Anzahl/ Pcs. 2

10 Linsenkopfschraube
Lenshead Screw



schwarz/black

M8 x 45 ISO 7380

Anzahl/ Pcs. 1

14 Kabelverlängerung,
2-polig
Twin Cable Extension



KAV-100/4

Kabelverlängerung 150 mm

Anzahl/ Pcs. 2

18 Unterlegscheibe
Washer



A 6,4 DIN 125

Anzahl/ Pcs. 2

7 Distanzbuchse
Spacer



Da:18 Di:8,4 h:15

Anzahl/ Pcs. 1

11 Distanzbuchse
Spacer



Da:18 Di:8,4 h:45

Anzahl/ Pcs. 1

15 Kabelverbinder
Cable Connector



STV.00.025.RD

Anzahl/ Pcs. 8

19 Mutter mit Bund,
selbstsichernd
Lock Nut with Flange



schwarz/black

M6 DIN 6927

Anzahl/ Pcs. 2