

Beleuchtungsschutz BMW F 800 GS / F 650 GS '08 –
Light Guard BMW F 800 GS / F 650 GS '08 –

Montagehinweise

Alle vom Motorrad gelösten Schrauben sind gemäß Herstellerangaben wieder zu montieren, oder mit von SW-MOTECH gelieferten Schrauben zu ersetzen. Falls nicht anderweitig definiert, diese Schrauben nach Tabelle anziehen.

M5	5,5 Nm
M8	23 Nm

Gegebenenfalls Schrauben mit flüssiger Schraubensicherung einkleben.

Prüfen Sie nach 50 km alle Verbindungen auf festen Sitz.

SW-MOTECH GmbH & Co. KG
Bahnhofstrasse 44d
35282 Rauschenberg
-Germany-

Tel.: ++ 49 (0) 6425 816 800
Fax: ++ 49 (0) 6425 816 810

www.sw-motech.com

Mounting Instructions











SW-MOTECH products should be installed by a qualified, experienced motorcycle technician. If you are unsure of your ability to properly install a product, please have the product installed by your local motorcycle dealer. SW-MOTECH takes no responsibility for damages caused by improper installation.

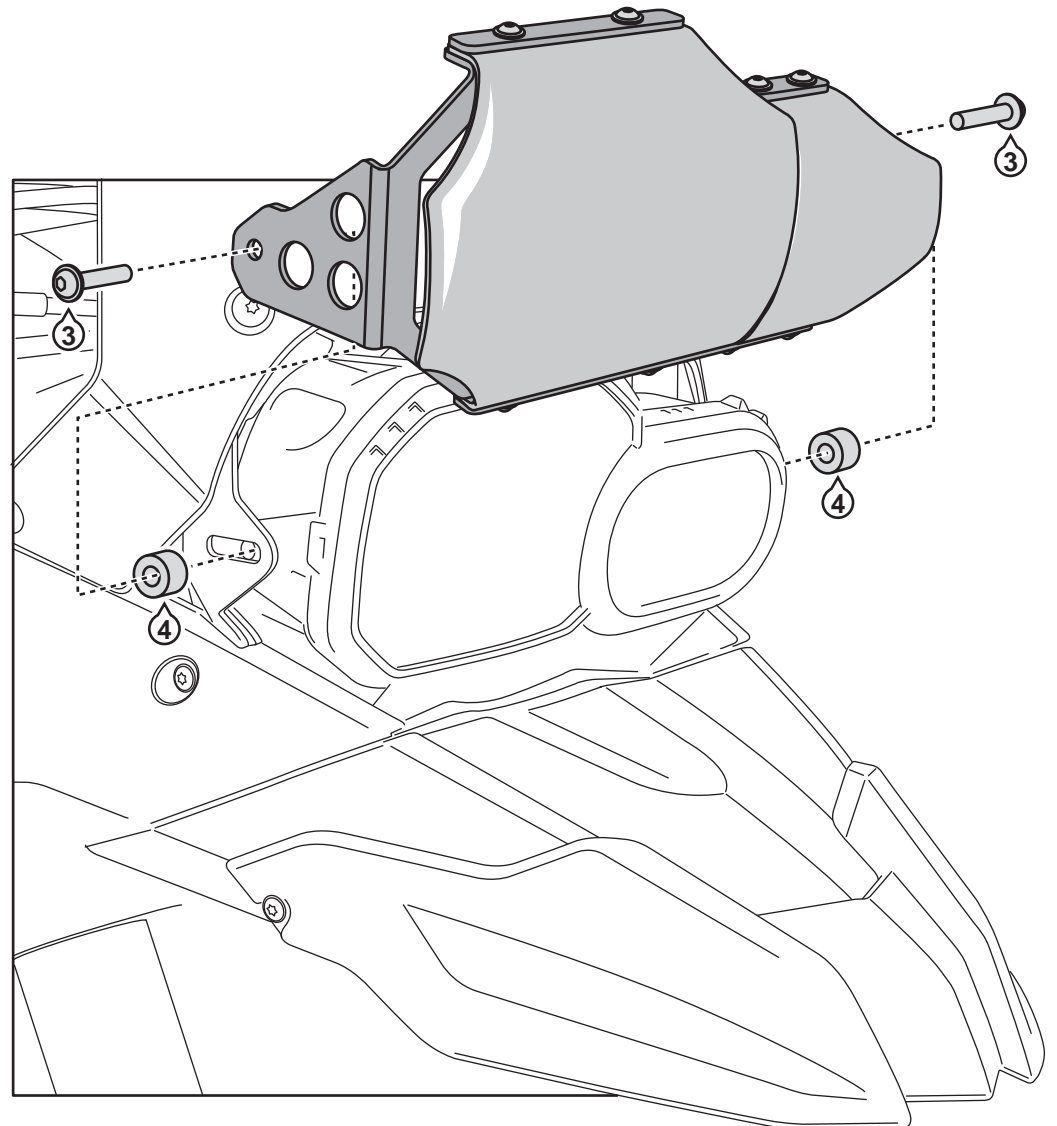
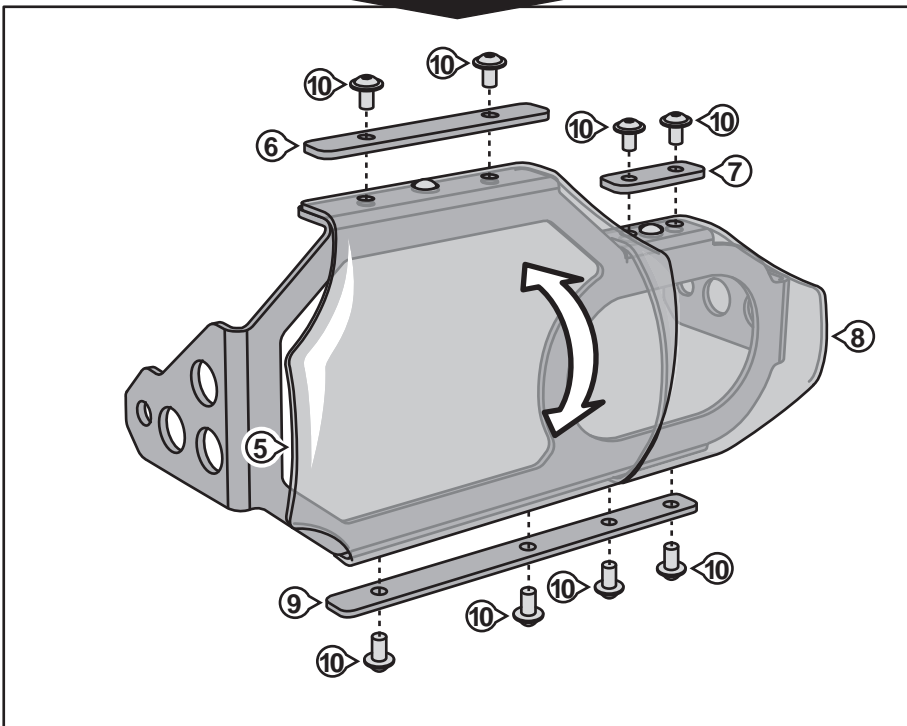
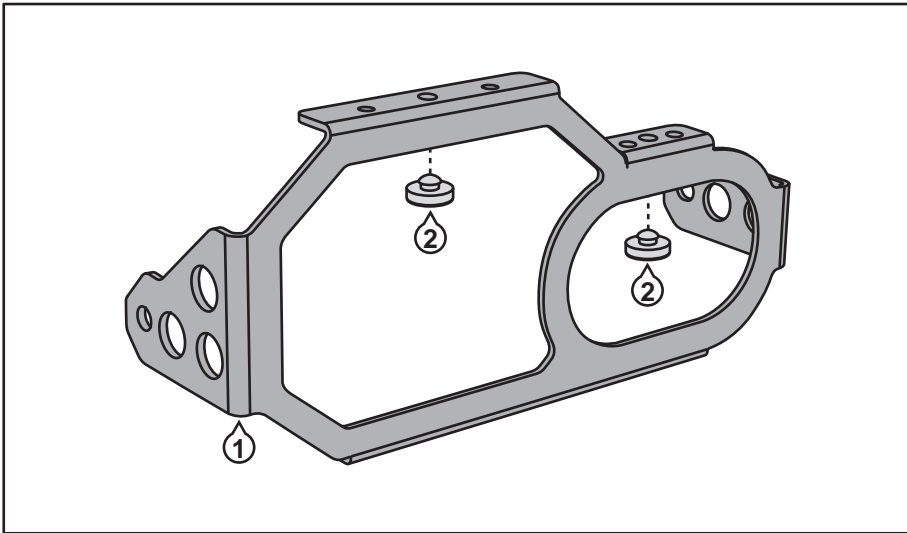
All screws, bolts and nuts, including all replacement hardware provided by SW-MOTECH, should be tightened to the torque specified in the OEM maintenance manual for your motorcycle. If no torque specifications are provided in the OEM maintenance manual, the following torques may be used:

M5	5,5 Nm
M8	23 Nm

All screws, bolts and nuts should be checked after driving the first 50 km to ensure that all are tightened to the proper torque.

Medium strength liquid thread-locker (i.e., "Locktite") should be used to secure all screws, bolts and nuts.

<p>1 Grundrahmen Base Frame</p>  <p>LPS.07.387.001 02 Anzahl/ Pcs. 1</p>	<p>5 PVC-Scheibe, rechts PVC-Sheet, right side</p>  <p>LPS.07.387.002 01 Anzahl/ Pcs. 1</p>	<p>8 PVC-Scheibe, links PVC-Sheet, left side</p>  <p>LPS.07.387.003 01 Anzahl/ Pcs. 1</p>
<p>2 Vibrationsdämpfer Rubber Element</p>  <p>MSS.00.03.016 Anzahl/ Pcs. 2</p>	<p>6 Klemmleiste, rechts Clamp Bar, right side</p>  <p>LPS.07.387.005 01 Anzahl/ Pcs. 1</p>	<p>9 Klemmleiste, unten Clamp Bar, bottom</p>  <p>LPS.07.387.004 01 Anzahl/ Pcs. 1</p>
<p>3 Linsenkopfschraube Lenshead Screw</p>  <p>M8 x 30 ISO 7380 Anzahl/ Pcs. 2</p>	<p>7 Klemmleiste, links Clamp Bar, left side</p>  <p>LPS.07.387.006 01 Anzahl/ Pcs. 1</p>	<p>10 Linsenkopfschraube Lenshead Screw</p>  <p>M5 x 12 ISO 7380 Anzahl/ Pcs. 8</p>
<p>4 Distanzbuchse Spacer</p>  <p>Da:20 Di:8,1 h:12 Anzahl/ Pcs. 2</p>		



↑ Verschrauben Sie PVC-Scheiben zuerst an den oberen Befestigungspunkten, anschließend an den unteren Befestigungspunkten gemäß Zeichnung.
 Fix the PVC-sheets first at the upper fixing points, then at the lower fixing points as shown in the drawing.