



KTM LC8

Schutzbügel Montagehinweise

Alle vom Motorrad gelösten Schrauben sind gemäß Herstellerangaben wieder zu montieren, oder mit von SW-MOTECH gelieferten Schrauben zu ersetzen. Falls nicht anderweitig definiert, diese Schrauben nach Tabelle anziehen.

M6	9,6 Nm
M8	23 Nm
M10	46 Nm

Gegebenenfalls Schrauben mit flüssiger Schraubensicherung einkleben.

Prüfen Sie nach 50km alle Verbindungen auf festen Sitz.

SW-MOTECH GmbH & Co. KG
Bahnhofstrasse 44d
35282 Rauschenberg
-Germany-

Tel.: ++ 49 (0) 6425 816 800
Fax: ++ 49 (0) 6425 816 810

www.sw-motech.com

Crash Bar Mounting Instructions

SW-MOTECH products should be installed by a qualified, experienced motorcycle technician. If you are unsure of your ability to properly install a product, please have the product installed by your local motorcycle dealer. SW-MOTECH takes no responsibility for damages caused by improper installation.

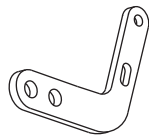
All screws, bolts and nuts, including all replacement hardware provided by SW-MOTECH, should be tightened to the torque specified in the OEM maintenance manual for your motorcycle. If no torque specifications are provided in the OEM maintenance manual, the following torques may be used:

M6	9,6 Nm
M8	23 Nm
M10	46 Nm

All screws, bolts and nuts should be checked after driving the first 50 km to ensure that all are tightened to the proper torque.

Medium strength liquid thread-locker (i.e., "Loctite") should be used to secure all screws, bolts and nuts.

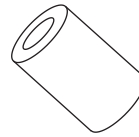
2 Befestigungsblech
 Fixing Lug



SBL.04.260.001/2

Anzahl/ Pcs. 2

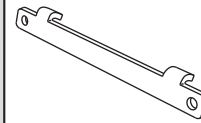
6 Distanzbuchse
 Spacer



Da:18 Di:8,4 h:35

Anzahl/ Pcs. 1

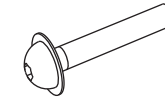
8 Befestigungsblech
 Front Bracket



SBL.04.260.002

Anzahl/ Pcs. 1

12 Linsenkopf mit Bund
 Lenshead Screw



M8 x 25 ISO 7380

Anzahl/ Pcs. 2

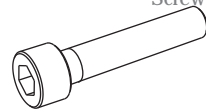
14 Welle mit Gewinde
 Threaded rod



SBL.01.113.003

Anzahl/ Pcs. 1

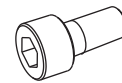
3 Zylinderschraube
 mit Innensechskant
 Hexagon Socket
 Screw



M8 x 60 DIN 912

Anzahl/ Pcs. 3

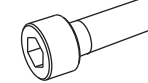
7 Zylinderschraube
 mit Innensechskant
 Hexagon Socket
 Screw



M8 x 25 DIN 912

Anzahl/ Pcs. 2

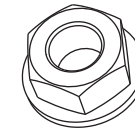
9 Zylinderschraube
 mit Innensechskant
 Hexagon Socket
 Screw



M8 x 35 DIN 912

Anzahl/ Pcs. 2

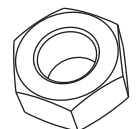
13 Mutter mit Bund
 Lock Nut



M8 DIN 6927/b

Anzahl/ Pcs. 2

15 Mutter selbstsichernd
 Lock Nut



M10 DIN 985

Anzahl/ Pcs. 2

4 Unterlegscheibe
 Washer



A 8,4 DIN 125

Anzahl/ Pcs. 5

10 Unterlegscheibe
 Washer



A 8,4 DIN 125

Anzahl/ Pcs. 4

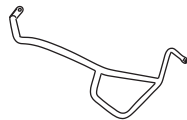
16 Unterlegscheibe
 Washer



A 10,5 DIN 125

Anzahl/ Pcs. 2

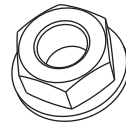
1 Schutzbügel
 Crash Bar



SBL.04.260.901/902

Anzahl/ Pcs. 2

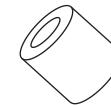
5 Mutter mit Bund
 Lock Nut



M8 DIN 6927

Anzahl/ Pcs. 5

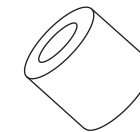
11 Distanzbuchse
 Spacer



Da:11 Di:8,4 h:13

Anzahl/ Pcs. 2

18 Distanzbuchse
 Spacer



Da:25 Di:10,5 h:28

Anzahl/ Pcs. 1

17 Distanzbuchse
 Spacer



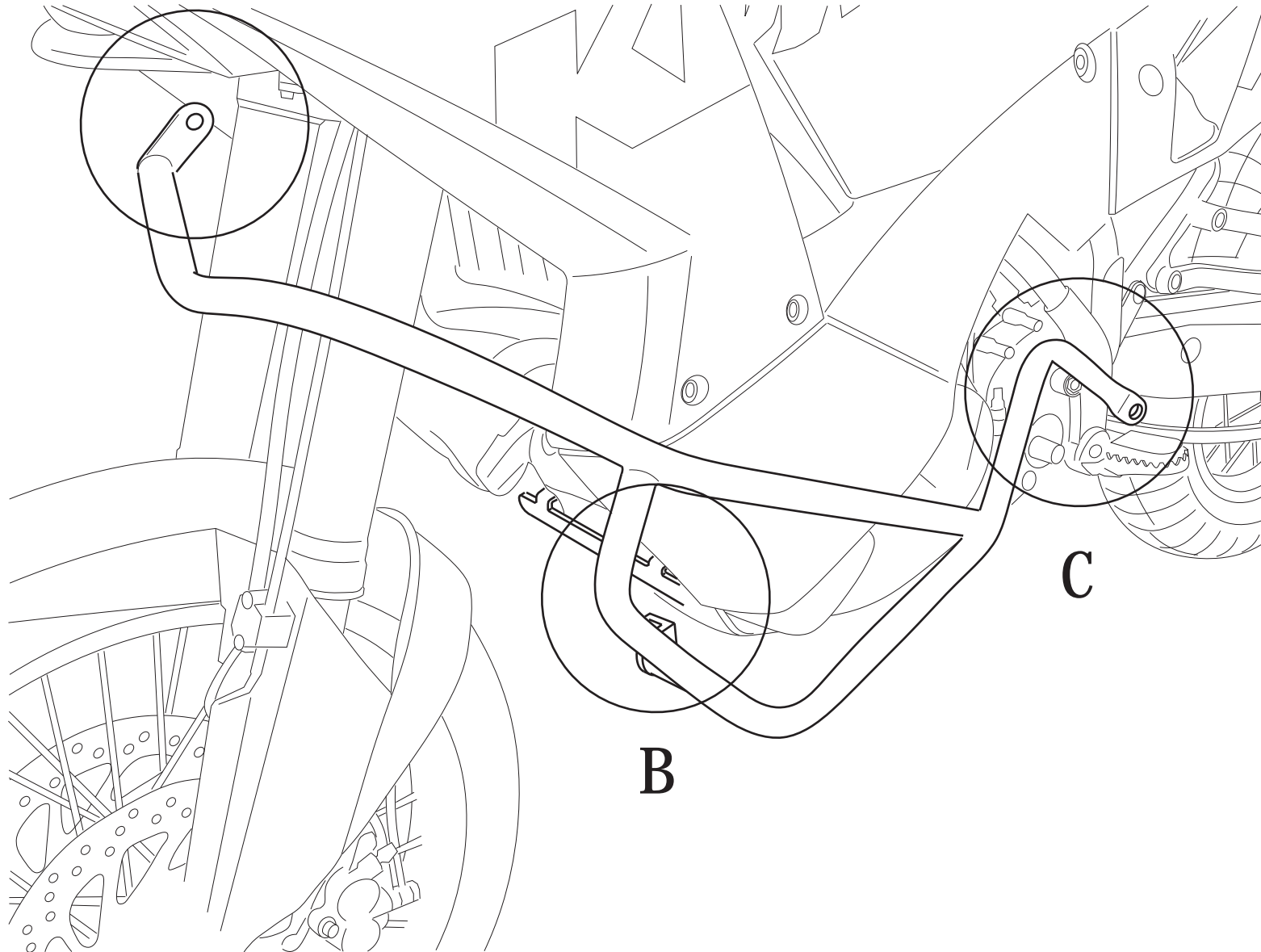
Da:25 Di:10,5 h:8

Anzahl/ Pcs. 1

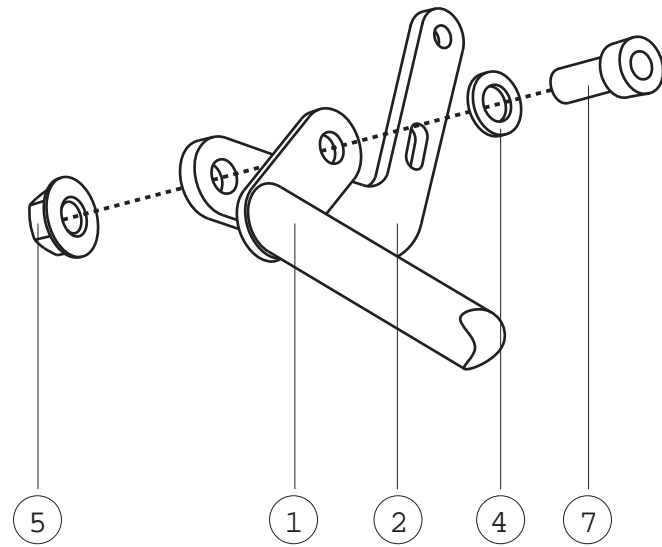
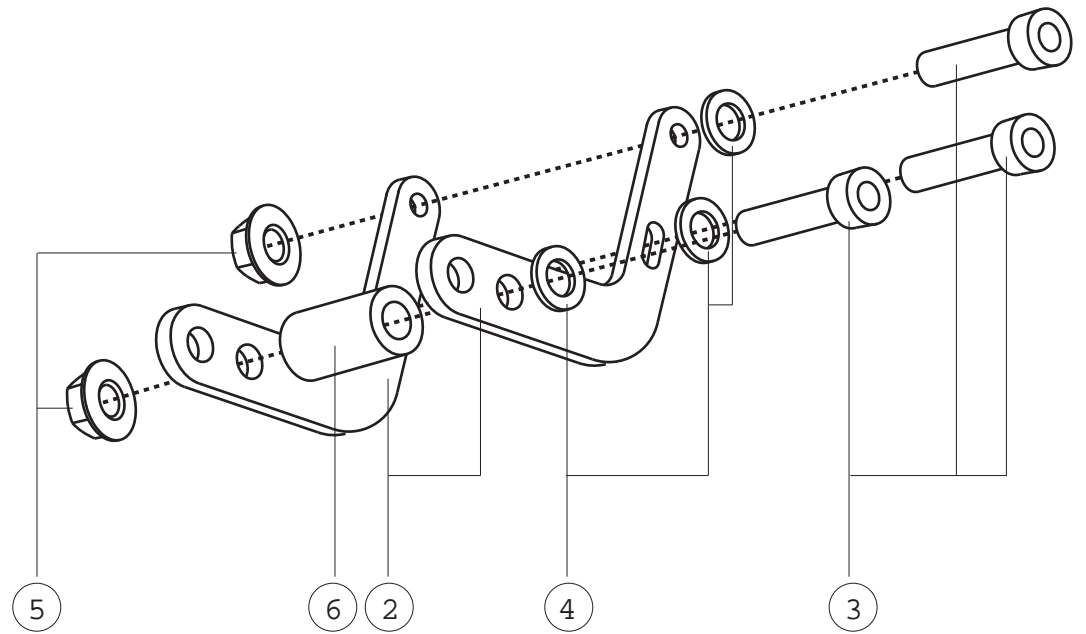
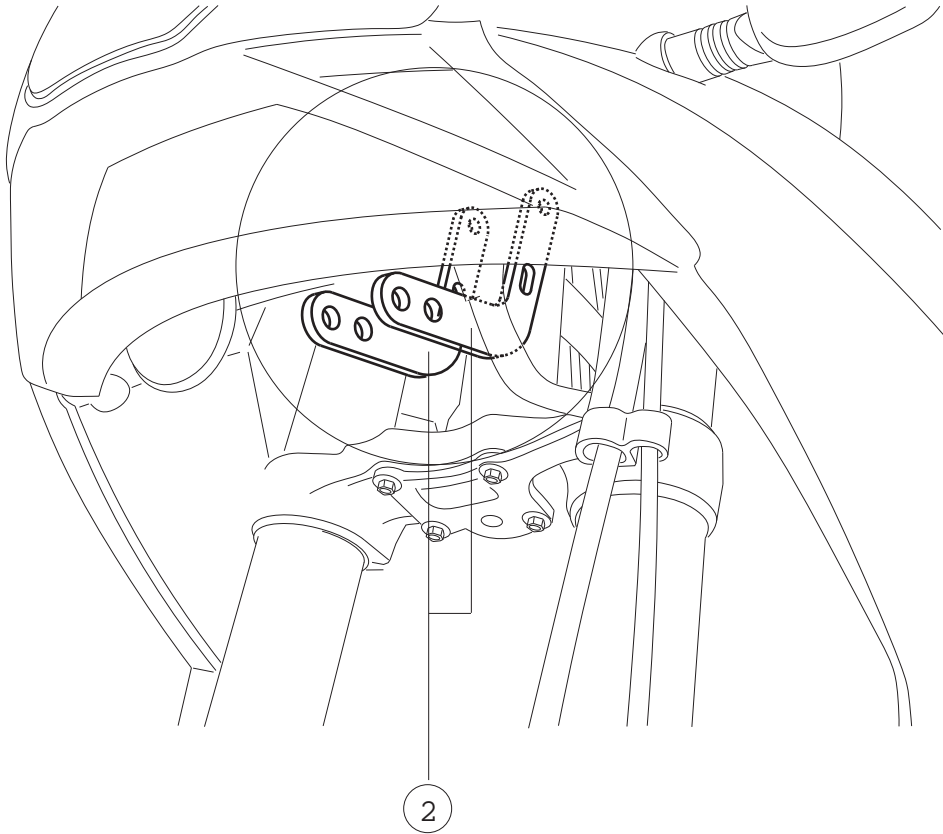
Falls notwendig, auf der rechten Seite
(Steckachse) die Mutter auf 10 mm
aufbohren!

If necessary, drill right side of axle hex nut
to 10 mm diameter

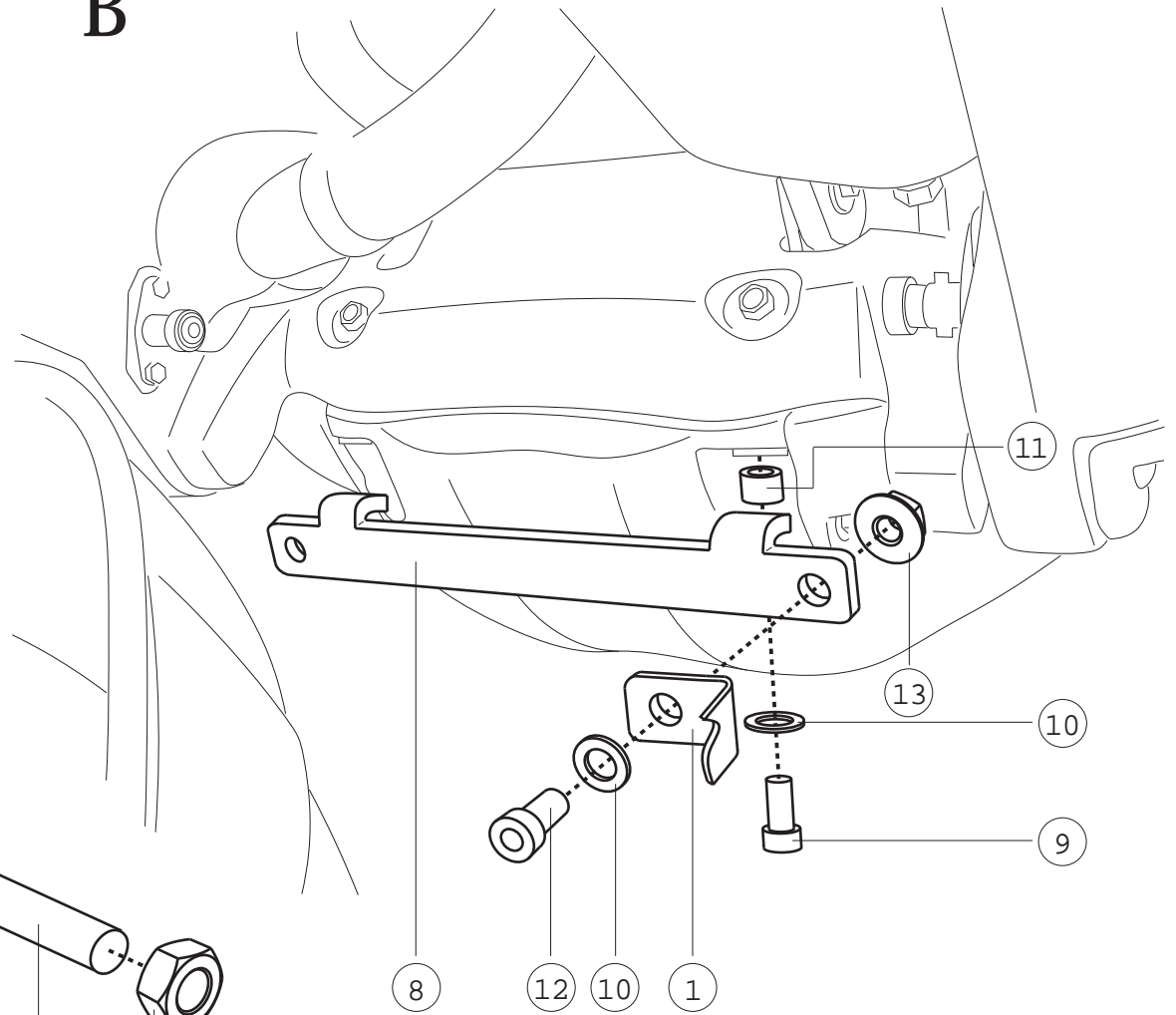
A



A

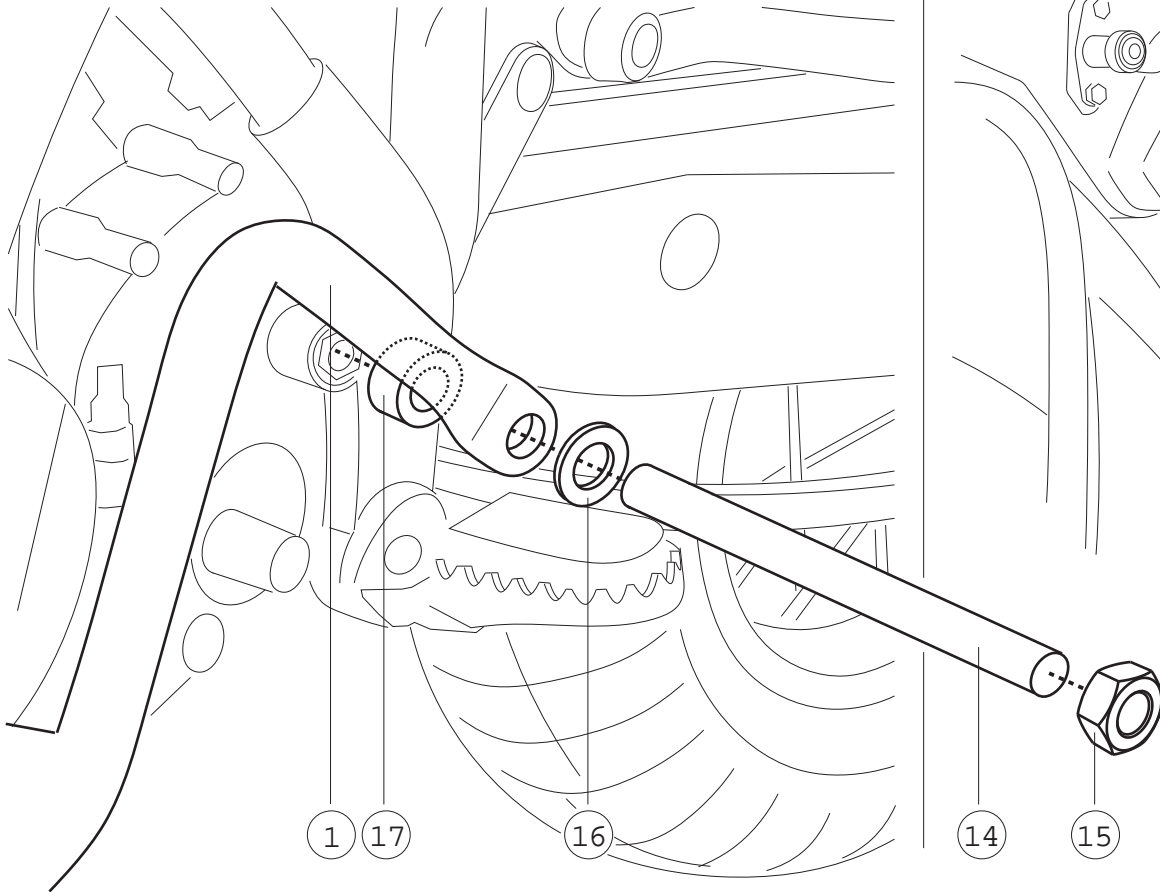


B



C

← Fahrtrichtung
 Driving direction



Auf der rechten Seite mit Distanzbuchse (18), U-Scheibe (16) und Mutter (15) verschrauben.

Fix on right side with spacer (18), washer (16) and nut (15).