

Schutzbügel-Erweiterung BMW R 1200 GS '08 – Upper Tank Crashbars BMW R 1200 GS '08 –

Montagehinweise

Alle vom Motorrad gelösten Schrauben sind gemäß Herstellerangaben wieder zu montieren, oder mit von SW-MOTECH gelieferten Schrauben zu ersetzen. Falls nicht anderweitig definiert, diese Schrauben nach Tabelle anziehen.

M6	4,5 Nm
M8	8,0 Nm

Gegebenenfalls Schrauben mit flüssiger Schraubensicherung einkleben.

Prüfen Sie nach 50 km alle Verbindungen auf festen Sitz.

SW-MOTECH GmbH & Co. KG
Bahnhofstrasse 44d
35282 Rauschenberg
-Germany-

Tel.: ++ 49 (0) 6425 816 800
Fax: ++ 49 (0) 6425 816 810

www.sw-motech.com

Mounting Instructions

SW-MOTECH products should be installed by a qualified, experienced motorcycle technician. If you are unsure of your ability to properly install a product, please have the product installed by your local motorcycle dealer. SW-MOTECH takes no responsibility for damages caused by improper installation.

All screws, bolts, and nuts, including all replacement hardware provided by SW-MOTECH, should be tightened to the torque specified in the OEM maintenance manual for your motorcycle. If no torque specifications are provided in the OEM maintenance manual, the following torques may be used:

M6	4,5 Nm
M8	8,0 Nm

All screws, bolts, and nuts should be checked after driving the first 50 km to ensure that all are tightened to the proper torque.

Medium strength liquid thread-locker (i.e., "Locktite") should be used to secure all screws, bolts, and nuts.

! Achtung: montierbar nur in Verbindung mit dem SW-MOTECH Schutzbügel (separat erhältlich)!

Attention: attachable only with SW-MOTECH crash bar (sold separately)!

1 Schutzbügel-
Erweiterung
Upper Tank Crashbar



silber/silver

SBL.07.565.901/902 00

Anzahl/ Pcs. 2 (L/R)

4 Quertraverse
Cross Bar



SBL.07.565.001 00

Anzahl/ Pcs. 1

2 Sechskantschraube
Hexagon Screw



M8 x 35 DIN 931

Anzahl/ Pcs. 2

5 Sechskantschraube
Hexagon Screw



M6 x 16 DIN 933

Anzahl/ Pcs. 2

8 Sechskantschraube
Hexagon Screw



M8 x 25 DIN 933

Anzahl/ Pcs. 2

3 Unterlegscheibe
Washer



A 8,4 DIN 125

Anzahl/ Pcs. 2

6 Unterlegscheibe
Washer



A 6,4 DIN 125

Anzahl/ Pcs. 2

9 Unterlegscheibe
Washer



A 8,4 DIN 125

Anzahl/ Pcs. 2

7 Mutter mit Bund,
selbstsichernd
Lock Nut with Flange



schwarz/black

M6 DIN 6927

Anzahl/ Pcs. 2

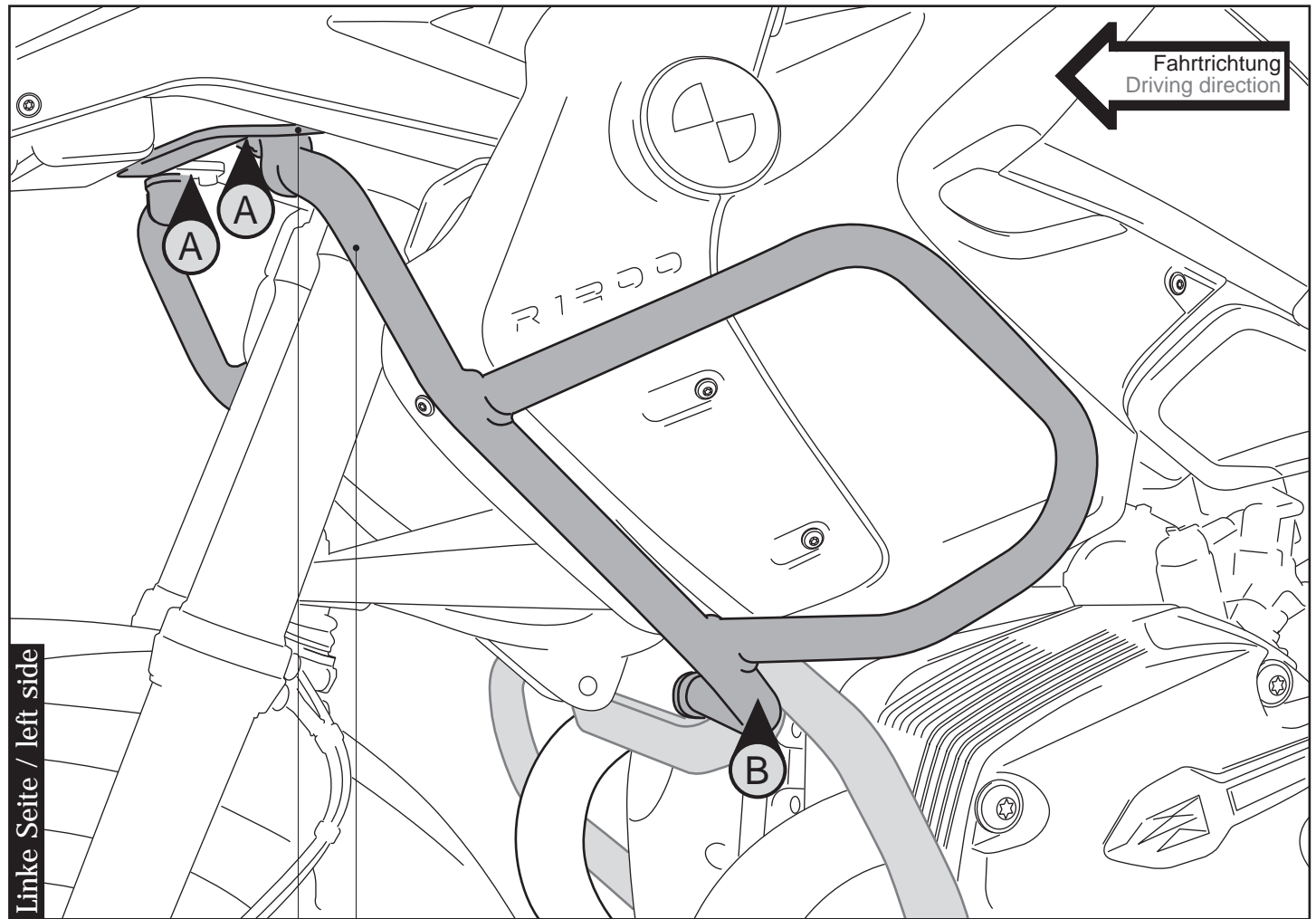
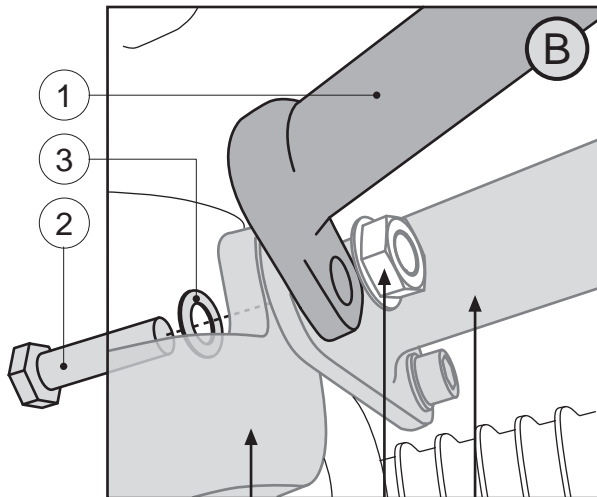
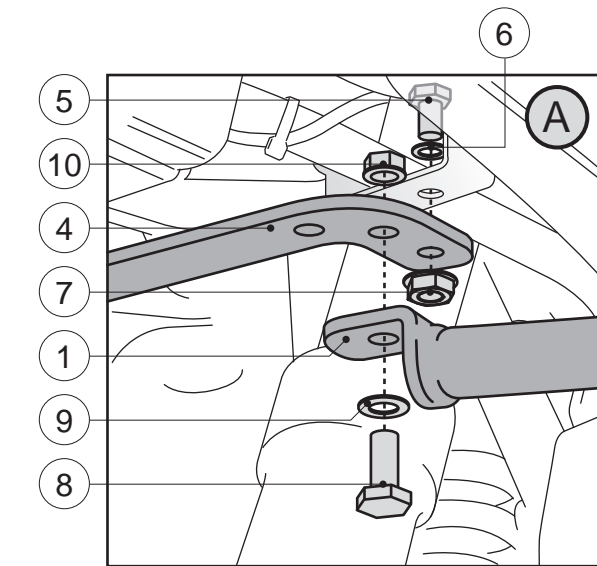
10 Mutter mit Bund,
selbstsichernd
Lock Nut with Flange



schwarz/black

M8 DIN 6927

Anzahl/ Pcs. 2



Linke Seite / left side

Fahrtrichtung
Driving direction

4 1

! Benutzen Sie die gezeigte Teile des SW-MOTECH Schutzbügel (separat erhältlich) für die Montage.
Use the shown parts of the SW-MOTECH crash bar (sold separately) for installation.