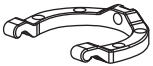


TRT.00.475.120

Tankrucksackträger Tankunterring BMW 6



1 Tankunterring
Lower Tankring



TRT.00.475.001_B

Anzahl/ Pcs. 1

2 Zylinderkopfschraube mit Innensechskant
Hexagon Socket Screw



M5 x 35 DIN 912

Anzahl/ Pcs. 4

3 Zylinderkopfschraube mit Innensechskant
Hexagon Socket Screw

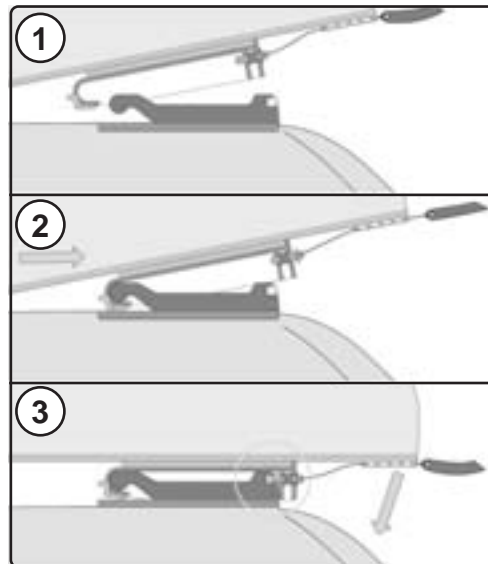
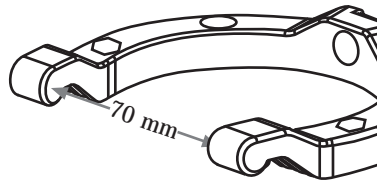


M5 x 40 DIN 912

Anzahl/ Pcs. 4

! Achtung: der Abstand zwischen den Rasthaken muß mindestens 70 mm betragen, ggf. die Rasthaken beidseitig nach Außen drücken.

Note: the space between the hook-ends must be at least 70mm wide, if necessary push the hook-ends outward while tightening so the resulting distance between them is at least 70mm.



! Anzugsmoment Locked torque

M4	3,0 Nm
M5	4,5 Nm
M6	4,5 Nm

Achtung: Wir übernehmen keine Haftung bei Brüchen durch zu festes Anziehen der Schrauben!

Note: we do not guarantee against breakage due to overtightening of screws.

! Bitte prüfen Sie den festen Sitz der Schrauben im Rahmen der üblichen Fahrzeugwartung.

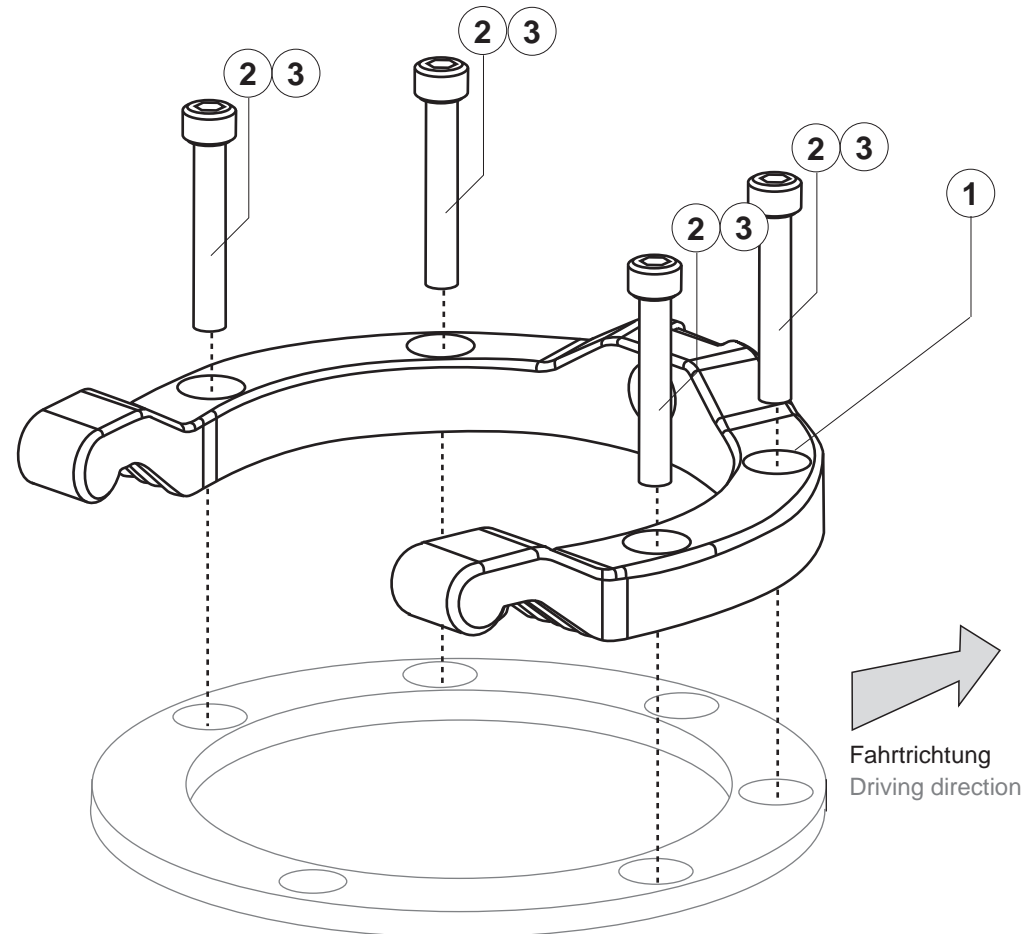
Please check if all screws are correctly mounted with every maintenance.

! Achtung: Beim Verschrauben des Tankunterrings auf den Tank auf Widerstand achten, da bei zuviel Druck der Tankdeckelring beschädigt werden kann.

Note: Be careful when mounting the lower tankring. Using too much pressure to tighten the screws can damage the fuel tank cap.

! Schraubenart und Länge müssen selbst ermittelt werden, da diese je nach Motorradtyp variieren.

The type of screw and length may vary depending upon motorcycle.



SW-MOTECH GmbH & Co. KG
Bahnhofstrasse 44d
35282 Rauschenberg
-Germany-

Tel.: ++ 49 (0) 6425 8168 00
Fax: ++ 49 (0) 6425 8168 10

www.sw-motech.com